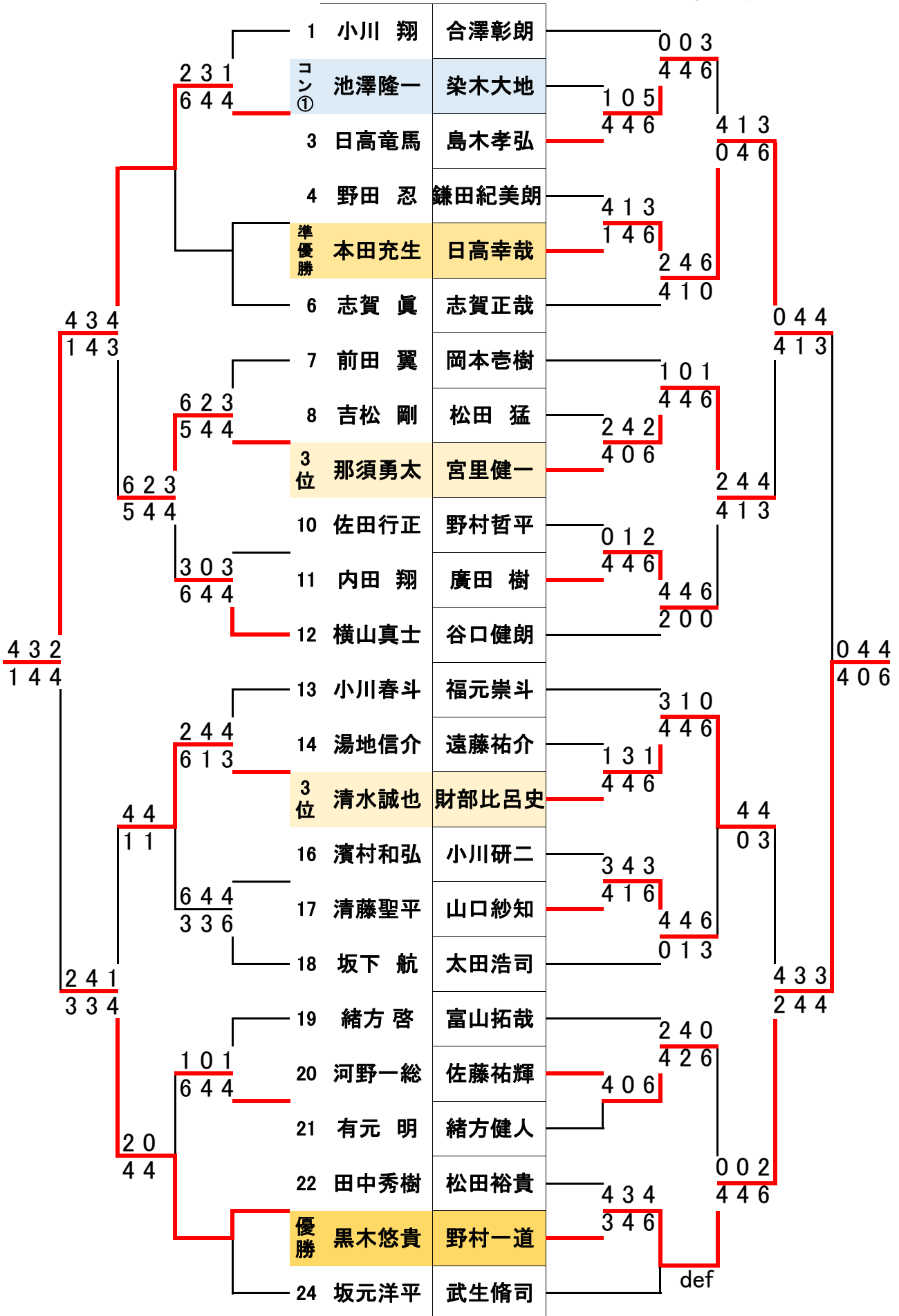


男子Aクラス～85

コンソレ

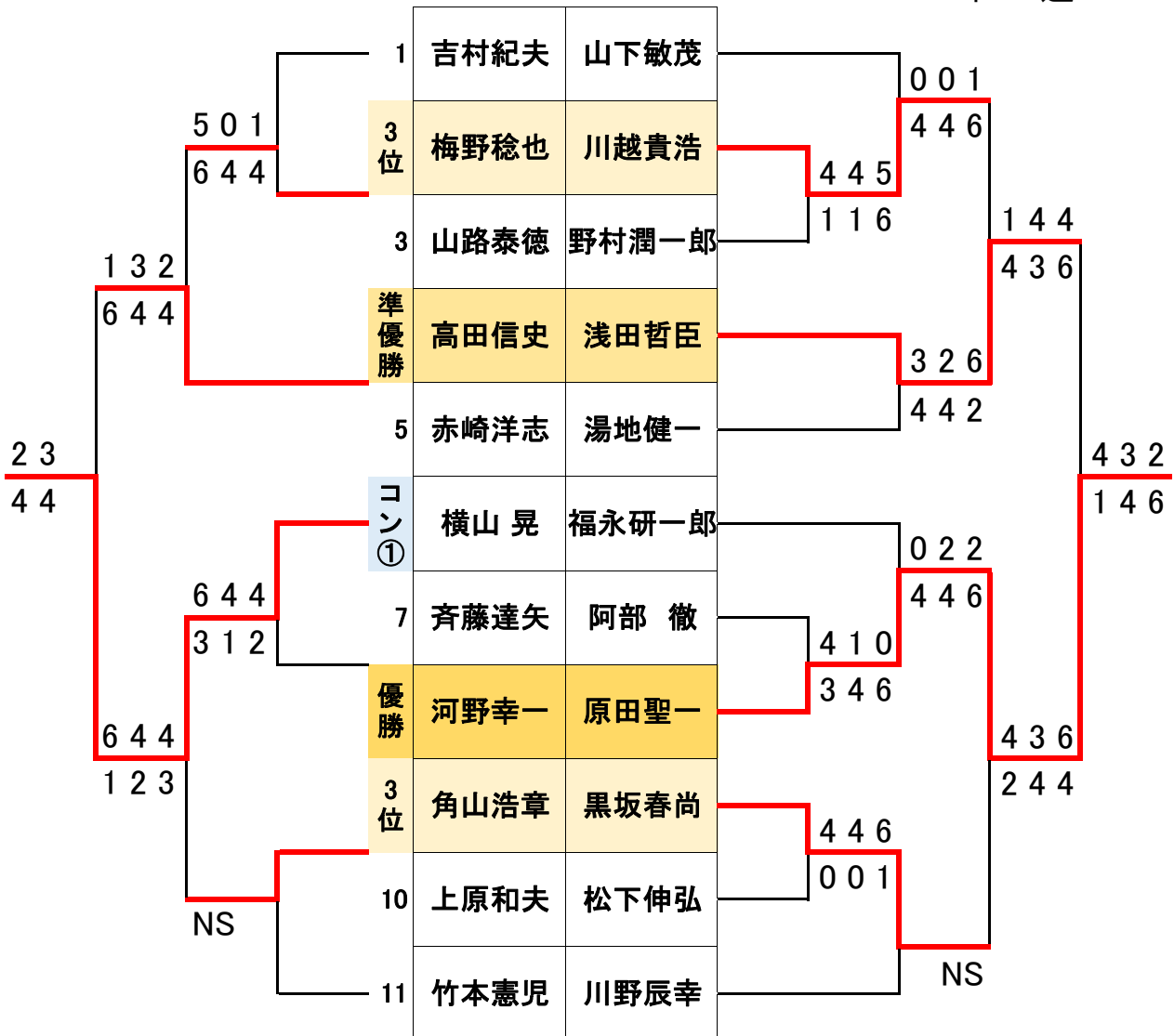
本選



男子Bクラス85～110

コンソレ

本選



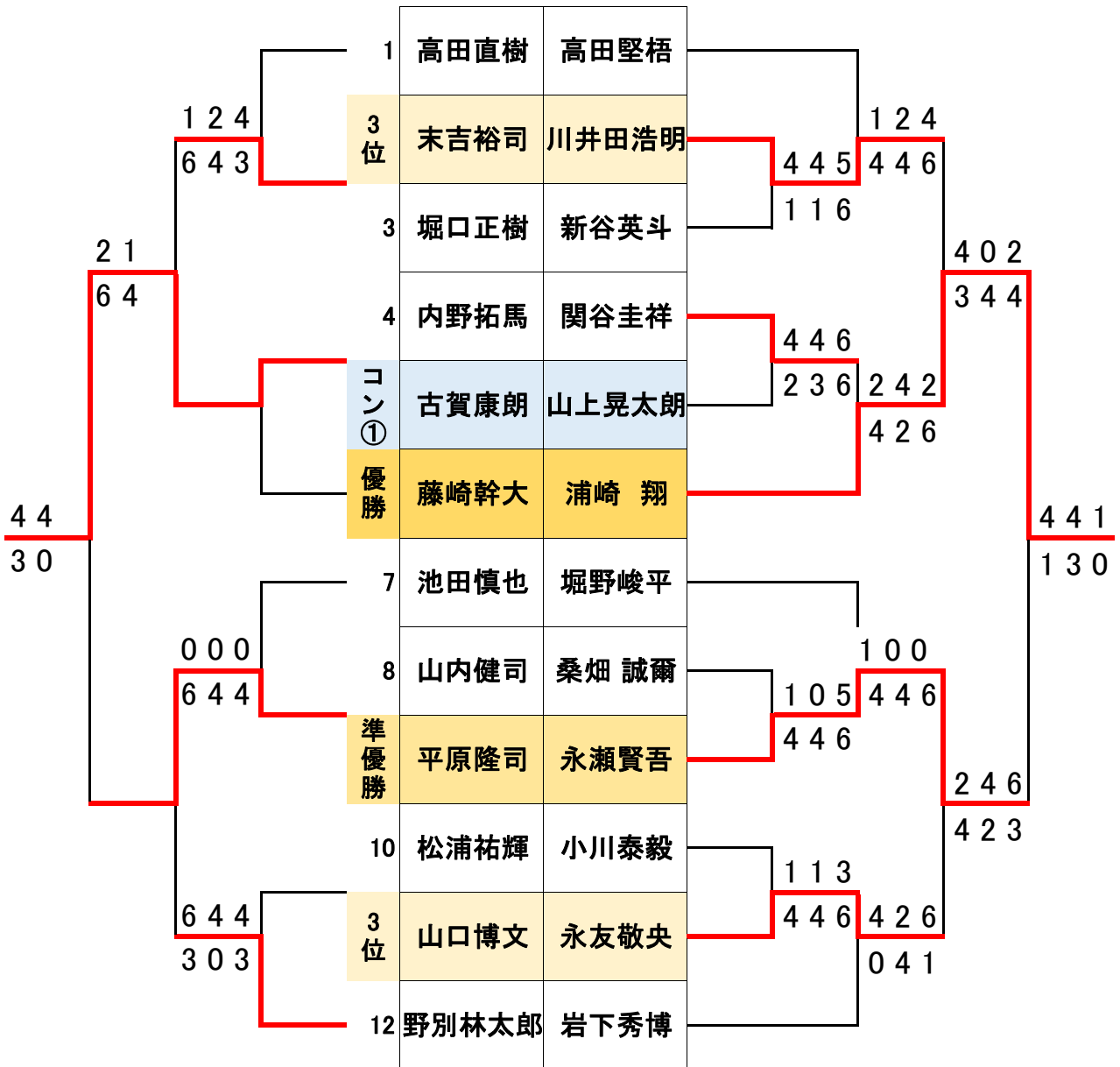
男子Cクラス 110～

| | | | |
|----|----------------|----------------------------|----------------|
| 2位 | 川越清孝 甲斐秀雄 | 4-1,4-2,6-4 | 川中普佐夫 椿本直基 |
| | 1 0 2 4 4 6 | 4-1,4-1,3-6 4-0,4-2,6-1 | 4 1 2 1 4 6 |
| 優勝 | 伊東 隆 永易修一 | 4-1,4-1,6-0 | 押川幹男 三好 学 |

男子Dクラス

コンソレ

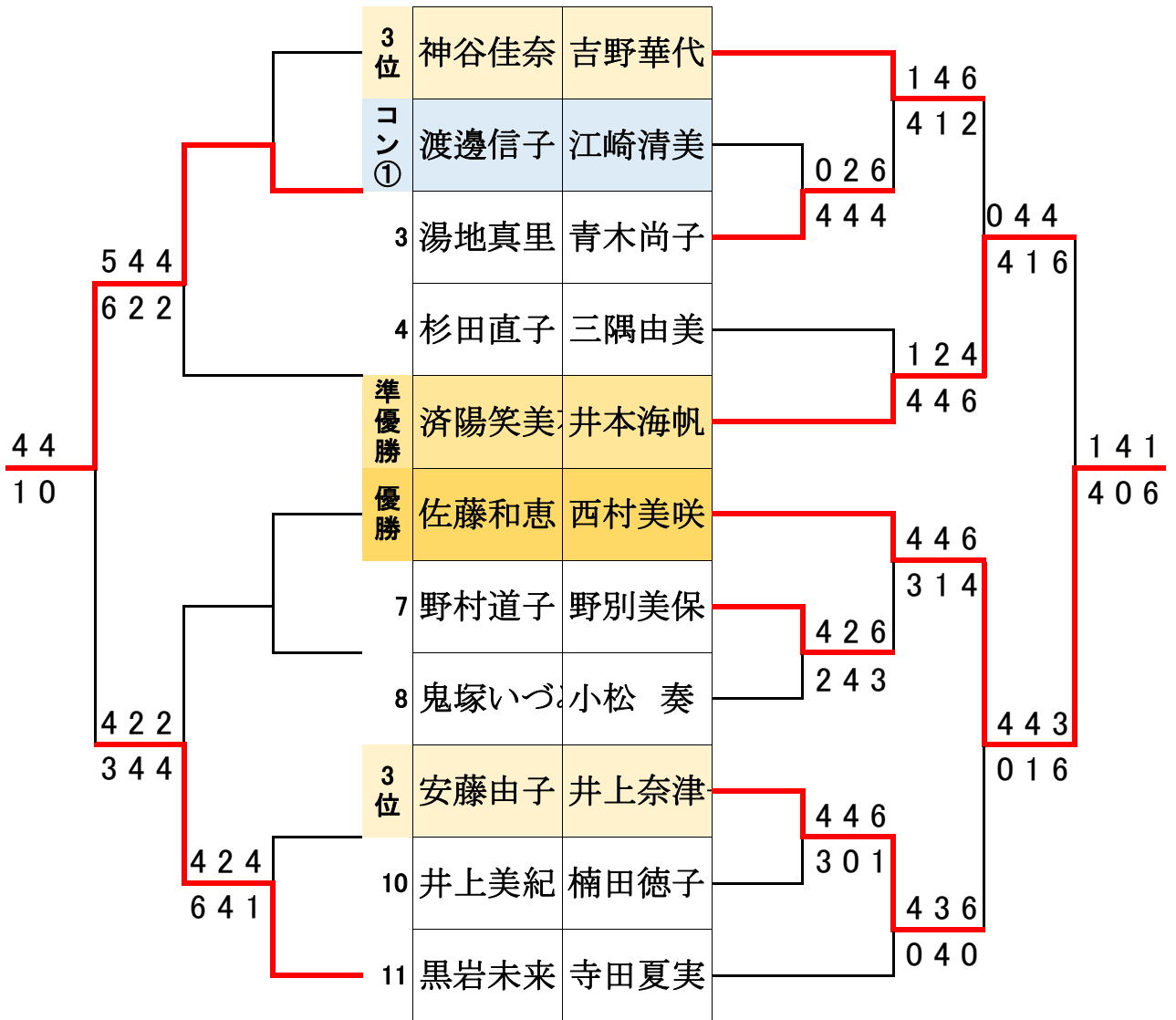
本選



女子Aクラス～85

コンソレ

本 選



女子Bクラス

コンソレ

本選

